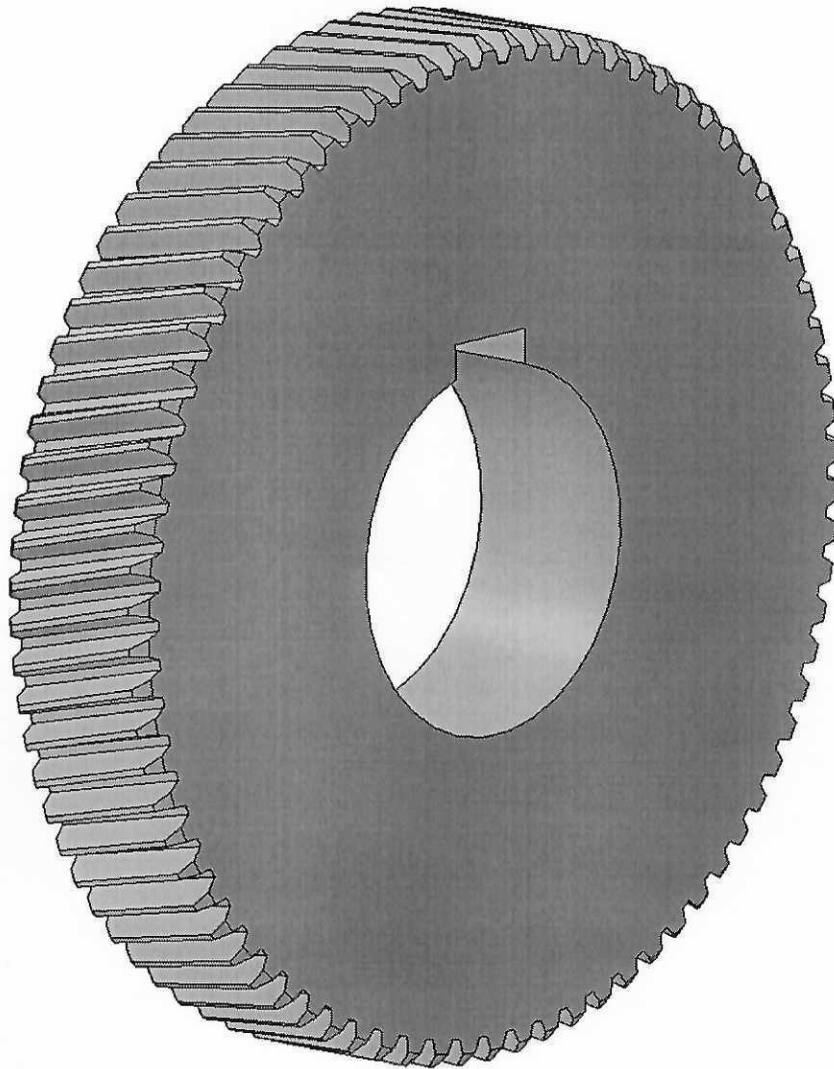


Napomena: Zupčanik ima 78 zuba. Neophodno je naglasiti da su mere date na crtežu uzete sa uzorka koji je bio u radu i koji je dosta pohaban. Samim tim može doći do odstupanja mera. Zbog toga potrebno je dostaviti i uzorke zupčanika uz radioničke crteže kako bi se eliminisala mogućnost greške.

AKO NIJE INAČE NAVEDENO: DIMENZIJE SU U MILIMETRIMA		ZAVRŠIO :	POJAČAJ I ISPREKIDAJ OSTRE IVICE :	NESRAZMERAN CRTEŽ	REVIZIJA
ZAVRŠNA OBRADA: TOLERANCIJA: LINEARNA: UGAONA:					
CRTAO	MILAN SAVIĆ	POTPIS	DATUM	04.07.2022	NAZIV :
PROV.					Reduktor mešača na postrojenju za pranje uglja - Parnaby
ODOBR					
PROJEK					
G.PROJ					
				MATERIAL:	NACRT :
					Zupčanik br.1
				TEŽINA :	RAZMERA :
					CRTEŽ :
					A4



AKO NIJE INAČE NAVEDENO:
DIMENZIJE SU U MILIMETRIMA

ZAVRŠIO :

POJAČAJ I
ISPREKIDAJ
OŠTRE IVICE :

NESRAZMERAN CRTEŽ

REVIZIJA

ZAVRŠNA OBRADA:
TOLERANCIJA:
LINEARNA:
UGAONA:

	IME	POTPIS	DATUM
CRTAO	MILAN SAVIĆ		04.07.2022
PROV.			
ODOBR			
PROJEK			
G PROJ			

NAZIV :

Reduktor mešača na postrojenju za
pranje uglja - Parnaby

NACRT :

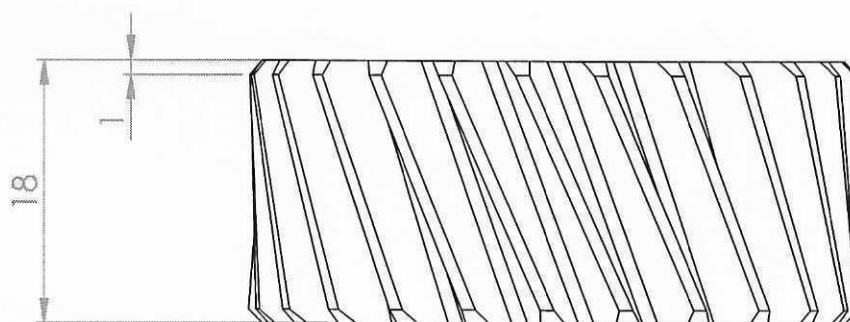
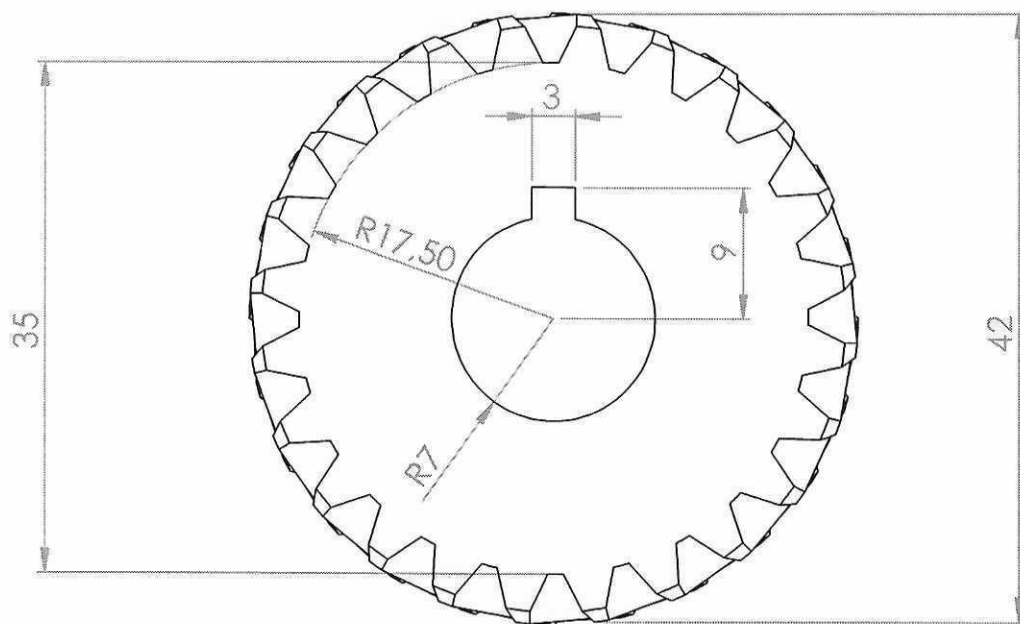
Zupčanik br.1

A4

TEŽINA :

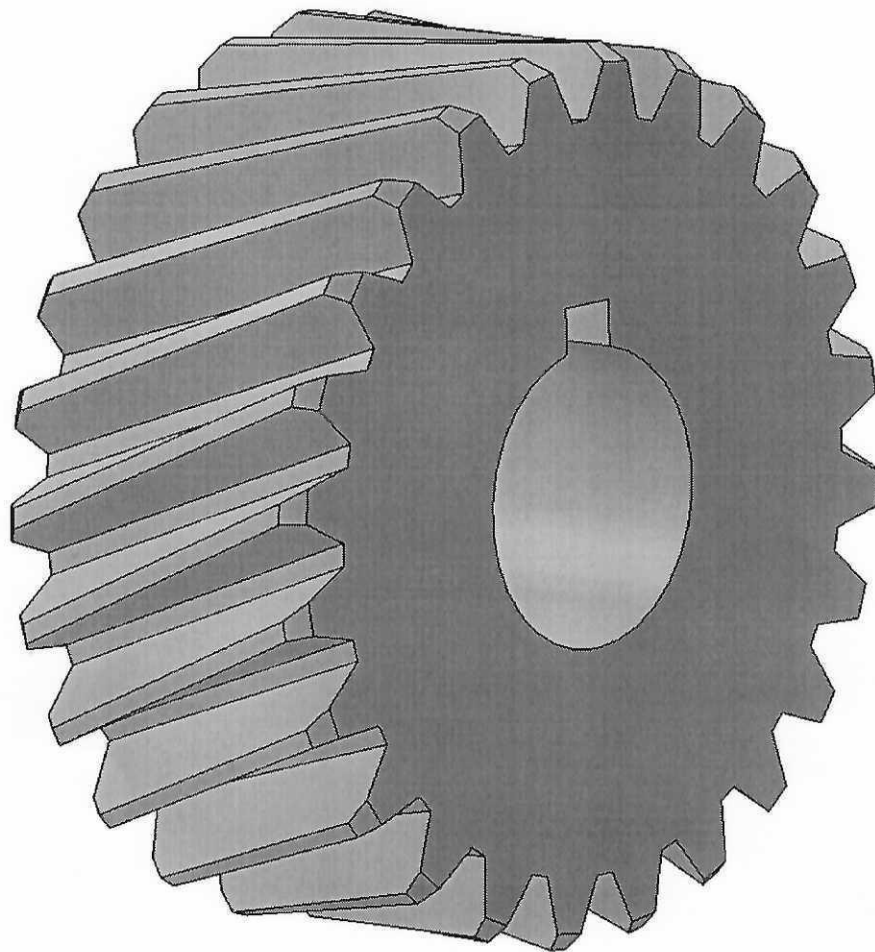
RAZMERA :

CRTEŽ



Napomena: Zupčanik ima 24 zuba. Neophodno je napomenuti da su mere date na crtežu uzimane sa uzorka koji je havarisan. Zbog toga može doći do odstupanja mera. U skladu sa tim potrebno je uz radioničke crteže dostaviti i uzorke zupčanika.

AKO NIJE INAČE NAVEDENO: DIMENZIJE SU U MILIMETRIMA		ZAVRŠIO :	POJAČAJ I ISPREKIDAJ OŠTRE IVICE :	NESRAZMERAN CRTEŽ	REVIZIJA
ZAVRŠNA OBRADA: TOLERANCIJA: LINEARNA: UGAONA:					
CRTAO	IME MILAN SAVIĆ	POTPIS	DATUM 04.07.2022	NAZIV :	Reduktor mešača na postrojenju za pranje uglja - Parnaby
PROV.					
ODOBR				NACRT	Zupčanik br.2
PROJEK					A4
G PROJ			MATERIAL:		
			TEŽINA :	RAZMERA :	CRTEŽ :



AKO NIJE INAČE NAVEDENO:
DIMENZIJE SU U MILIMETRIMA

ZAVRŠIO :

POJAČAJI
ISPREKIDAJ
OŠTRE VICE :

NESRAZMERAN CRTEŽ

REVIZIJA

ZAVRŠNA OBRADA:
TOLERANCIJA:
LINEARNA:
UGAONA:

	IME	POTPIS	DATUM
CRTAO	MILAN SAVIĆ		04.07.2022
PROV.			
ODOBR			
PROJEK			
G.PROJ			

NAZIV :

Reduktor mešača na postrojenju za
pranje uglja - Parnaby

NACRT :

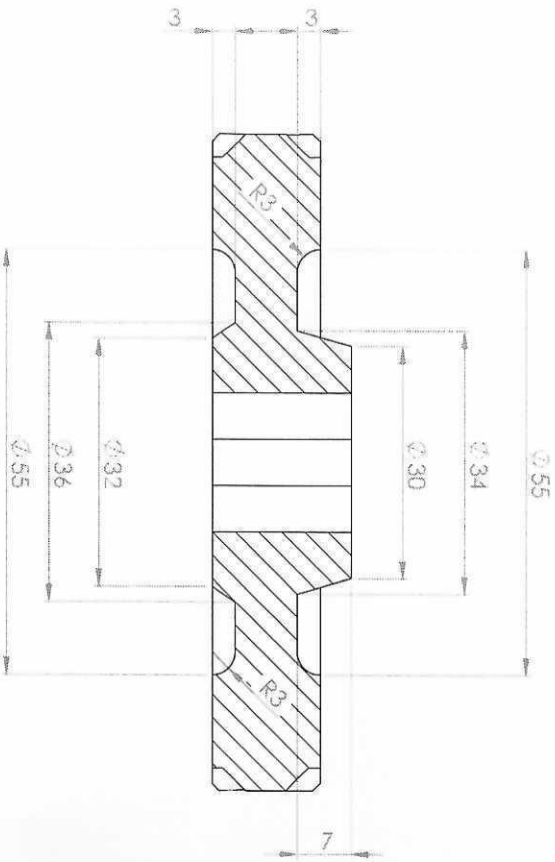
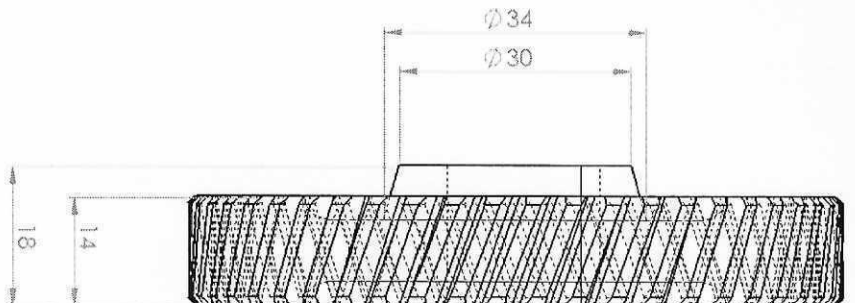
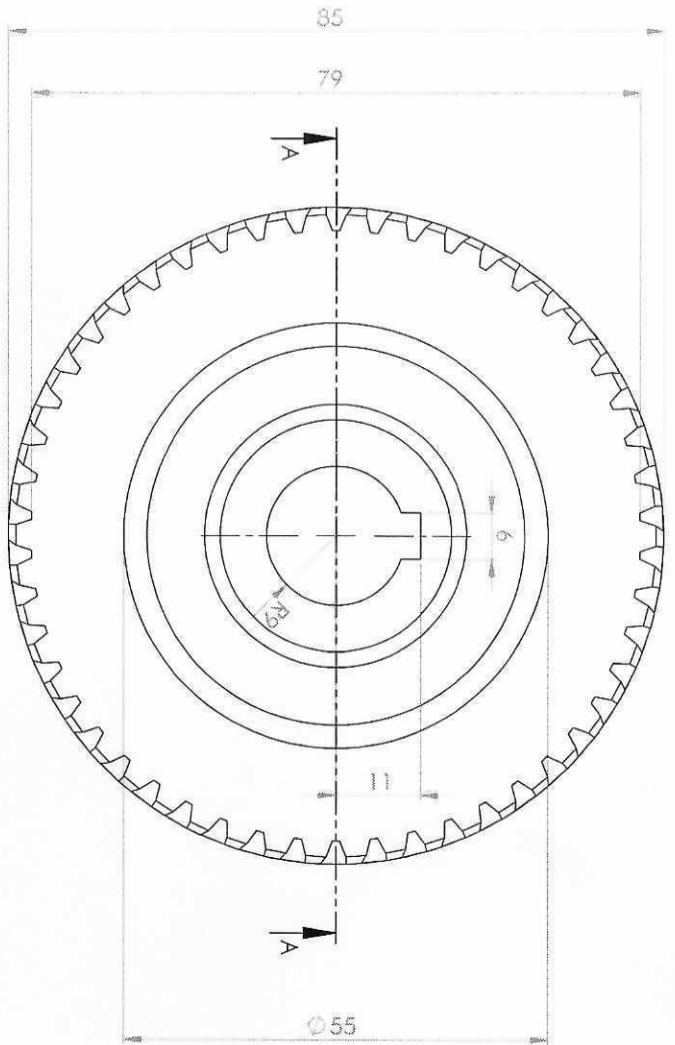
Zupčanik br.2

A4

TEŽINA :

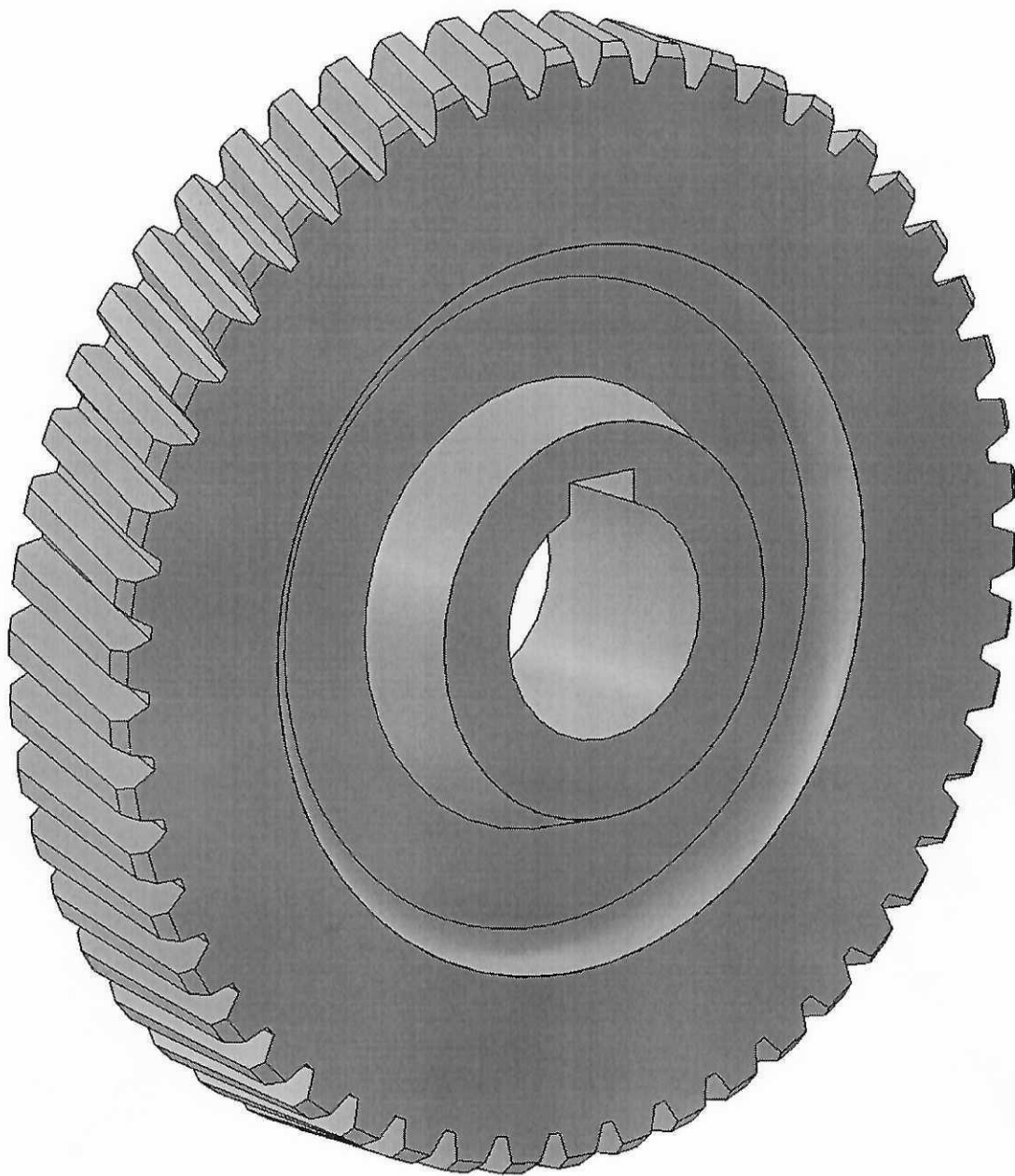
RAZMERA :

CRTEŽ :



Napomena: Zupčanik ima 50 zuba. Dimenzije date na radioničkom crtežu uzimane su sa havarisanog uzorka. S obzirom na to moguće je odstupanje mere. Prilikom izrade neophodno je proizvođaču dostaviti i uzorke uz dokumentaciju kako bi se izbegla eventualna greška.

UNLESS OTHERWISE SPECIFIED: DIMENSIONS ARE IN MILLIMETERS SURFACE FINISH TOLERANCES: FRACTIONS DECIMALS ANGULAR		FINISH	DEBUR AND BREAK SHARP EDGES		DO NOT SCALE DRAWING	REGION
DESIGN	MILAN ŠAVIĆ	SIGNATURE	DATE	12/07/2022	TITLE	
CHKD					Reduktor mešaća na postrojenju za pranje uglja - Parnaby	
APP'D						
MFG						
QA						
MATERIAL:			DWG NO:		Zupčanik br.3	A3
WEIGHT:			SCALE:			SHEET 1 OF 1



AKO NIJE INAČE NAVEDENO:
DIMENZIJE SU U MILIMETRIMA

ZAVRŠIO :

POJAČAJ I
ISPREKIDAJ
OŠTRE VICE :

NESRAZMERAN CRTEŽ

REVIZIJA

ZAVRŠNA OBRADA:
TOLERANCIJA:
LINEARNA:
UGAONA:

	IME	POTPIS	DATUM
CRTAO	MILAN SAVIĆ		12.07.2022
PROV.			
ODOBR			
PROJEK			
G.PROJ			

NAZIV :

Reduktor mešača na postrojenju
za pranje uglja - Parnaby

MATERIAL:

NACRT :

Zupčanik br.3

A4

TEŽINA :

RAZMERA :

CRTEŽ :